

**PL** Informujemy Państwa, że nasze towary są oznaczone zgodnie z Dyrektywą Europejską 2002/96/WE oraz polską Ustawą o zużyтым sprzęcie elektrycznym i elektronicznym symbolem przekreślonego kontenera na odpady. Takie oznakowanie informuje, że sprzęt ten, po okresie jego użytkowania nie może być umieszczany łącznie z innymi odpadami pochodzącymi z gospodarstwa domowego. Użytkownik jest zobowiązany do oddania go prowadzącym zbieranie zużytego sprzętu elektrycznego i elektronicznego. Prowadzący zbieranie, w tym lokalne punkty zbiórki, sklepy oraz gminne jednostki, tworzą odpowiedni system umożliwiający oddanie tego sprzętu. Właściwe postępowanie ze zużyтым sprzętem elektrycznym i elektronicznym przyczynia się do uniknięcia szkodliwych dla zdrowia ludzi i środowiska naturalnego konsekwencji, wynikających z obecności składników niebezpiecznych oraz niewłaściwego składowania i przetwarzania takiego sprzętu.

**EN** We would like to inform you that our products are marked in accordance with the European Directive 2002/96/CE and Polish Act on used electric and electronic equipment with a sign of a crossed-out waste container. This mark informs about the fact that the device, after its application use, cannot be placed together with other types of household waste. The user is obliged to return it to the entities conducting a collection of used electric and electronic equipment. The collection points, including local collection points, shops and municipal entities create a proper system making it possible for the return of the equipment. Proper proceeding with used electric and electronic equipment contributes to the avoidance of damaging consequences for the health of the inhabitants and natural environment which result from the presence of dangerous substances and improper storage and processing of such devices and equipment.

**DE** Dieses Gerät ist gemäß der EU-Richtlinie 2002/96/WE und dem polnischen Gesetz über Elektro- und Elektronik-Altgeräte mit dem Symbol „durchgestrichene Mülltonne“ gekennzeichnet. Diese Kennzeichnung weist darauf hin, dass das Gerät nach Ablauf seiner Lebensdauer nicht zusammen mit anderen Hausabfällen entsorgt werden darf. Der Nutzer ist verpflichtet, das Gerät an diejenigen Entsorgungsträger zurückzugeben, die die Sammlung der Elektro- und Elektronik-Altgeräte durchführen. Die Entsorgungsträger, darunter lokale Sammelstellen, Geschäfte und kommunale Sammelstellen, bilden ein entsprechendes System, das die Rückgabe dieser Altgeräte ermöglicht. Die ordnungsgemäße Behandlung von Elektro- und Elektronik-Altgeräten trägt dazu bei, dass die für Mensch und Umwelt gefährlichen Auswirkungen, die durch gefährliche Substanzen sowie durch nicht ordnungsgemäße Lagerung und Weiterverarbeitung der Altgeräte entstehen, vermieden werden.

**RU** Это устройство имеет маркировку согласно Европейской директиве 2002/96/WE и польскому закону об использованных электрических и электронных приборах - символ перечёркнутого мусорного контейнера. Такая маркировка информирует, что это оборудование, по истечении срока службы, не может выбрасываться вместе с остальными отходами домашнего хозяйства. Пользователь обязан отдать его тем, кто занимается сбором использованных электрических и электронных приборов. Учреждения, которые занимаются сбором, в том числе местные точки сбора, магазины или специальные подразделения на уровне гмины, создают соответствующую систему, которая позволяет сдать такие приборы. Правильные действия по отношению к использованным электрическим и электронным приборам позволяют избежать вредных для здоровья людей и натуральной среды последствий присутствия опасных ингредиентов, а также неправильного складирования и переработки таких приборов.

**FR** Cet appareil porte le symbole d'un conteneur à ordures barré, marquage conforme à la Directive européenne 2002/96/WE et à la Loi polonaise sur le recyclage des appareils électriques et électroniques. Ce marquage informe que l'équipement concerné ne peut, une fois hors d'usage, être jeté dans le même réceptacle que les ordures ménagères. L'utilisateur est tenu de le rendre aux services chargés de la collecte d'appareils électriques et électroniques hors d'usage. Les agents chargés de cette collecte, dont les points de collecte locaux, les magasins et les municipalités, constituent un système adapté autorisant le dépôt de cet équipement. En appliquant les règles d'usage relatives à l'équipement électrique et électronique, vous contribuez à éviter des conséquences nocives à l'environnement naturel et humain, résultant de la présence dans ce type d'appareils d'éléments dangereux et de son entreposage ainsi que de son recyclage inadéquats.

**SE** Vi vill informera Er om att våra varor är märkta i enlighet med EU-direktiv 2002/96 / EG och den polska lagen om redan använd elektroniskt avfall samt märkt med en. Sådan märkning anger att utrustningen efter dess användning skall inte placeras tillsammans med annat avfall från hushållet. Användaren är skyldig att lämna den till de som tar hand om avfallsåtervinning av elektroniska produkter. Insamlingsansvariga, med det menas lokala insamlingsställen, butiker och kommunala bolag, utgör ett lämpligt system som möjliggör returnera utrustningen. Korrekt hantering av elektriskt samt elektroniskt utrustning bidrar till att kunna undvika skador för människors hälsa och dåliga miljökonsekvenserna av förekomsten av farlig och felaktig lagring samt bearbetning av sådan utrustning.

**FI** Tuotteemme on merkitty EU-direktiivin 2002/96/WE mukaisesti merkinnällä mukaisesti merkinnällä jossa jäteastia on yliviivattu. Merkintä kuvastaa sitä, ettei tuotetta voi hävittää kotitalousjätteen mukana. Käyttäjällä on velvoitettu palauttamaan käytöstä poistettu tuote asianmukaiselle taholle jolle on osoitettu sähkölaitteiden kierrätys. Jätteen talteenottopisteet, ml myymälät ja kunnalliset toimijat ovat luoneet kattavan järjestelmän kierrätykselle. Asianmukainen menettely sähkölaitteiden kierrätystä koskien ehkäisee sellaisia haitallisia vaikutuksia ihmisin ja ympäristöön joita saattaisi aiheutua mikäli kierrätystä ei hoidettaisi asianmukaisesti.



Data aktualizacji/Date of update: 06.07.2021

**EN** USER MANUAL

**PL** INSTRUKCJA OBSŁUGI

**DE** BENUTZERHANDBUCH

**RU** РУКОВОДСТВО ПОЛЬЗОВАТЕЛЯ

**FR** MANUEL DE L'UTILISATEUR

**DK** BRUGERMANUAL

**FI** OHJEKIRJA

**SE** ANVÄNDARMANUAL



# UV-C STERILON AIR LIGHT 72W / 144W

**Wersja z przewodem  
Version with power cord**



## PL WAŻNE INSTRUKCJE DOTYCZĄCE BEZPIECZEŃSTWA UŻYTKOWANIA

UWAGA! PRZED PIERWSZYM UŻYCIEM LAMPY  
UV-C STERILON AIR LIGHT ZAPOZNAJ SIĘ Z INSTRUKCJĄ  
UŻYTKOWANIA ORAZ Z PONIŻSZYMI OSTRZEŻENIAMI.

### DEZYNFEKCJA PRZEPLYWOWA

Przepływowe lampy UVC, wykorzystują światło ultrafioletowe, niszczą DNA czy RNA wszelkich mikroorganizmów, które zostaną poddane naświetleniu i usuwają z powietrza wirusy, bakterie, grzyby. Osłonięte światło UVC nie wydostaje się na zewnątrz lampy. Dzięki wymuszonej cyrkulacji, powietrze przechodzi przez wnętrze lampy, gdzie zostaje naświetlone i zdezynfekowane, a następnie wyparte na zewnątrz. Lampy przepływowe UV-C STERILON AIR LIGHT mogą pracować w obecności ludzi.

#### Sposób naświetlania:

1. Ustaw lampę w dezynfekowanym pomieszczeniu, w miarę możliwości centralnym miejscu, by zwiększyć skuteczność dezynfekcji. Pamiętaj, że skuteczność dezynfekcji w danym miejscu zmniejsza się wraz ze wzrostem odległości od lampy.

**2. Nie zakrywaj wentylatora lampy, nie kładź na lampie żadnych przedmiotów.** By nie zakłócać cyrkulacji pozostaw pustą przestrzeń i nie kładź żadnych przedmiotów w promieniu 1m od wentylatora lampy.

3. W pomieszczeniu mogą przebywać ludzie. Mogą się oni swobodnie przemieszczać i nie muszą mieć odzieży ochronnej.

**4. Nie otwieraj osłon lampy podczas jej pracy.** Zabezpiecz lampę przed niekontrolowanym otwarciem przez inne osoby.

**5. Nie stosować w pomieszczeniach mniejszych niż 1 m<sup>2</sup>.**

6. Zapach wydzielany przez lampę UV-C STERILON AIR LIGHT jest zapachem technicznym. Może się utrzymywać przez około 60 godzin użytkowania urządzenia. Zapach ten nie stanowi zagrożenia dla użytkowników lampy.

7. Mała ilość widocznego na zewnątrz światła niebieskiego – jest światłem odbitym, które nie zawiera promieniowania UV-C i jest bezpieczne dla człowieka.

#### Skuteczność dezynfekcji

- Przepływ wynosi: 110 m<sup>3</sup>/h (72W); 160 m<sup>3</sup>/h (144W)
- Maksymalny metraż (kubatura) dezynfekowanego pomieszczenia wynosi ok. 75 m<sup>3</sup> (72W); 120 m<sup>3</sup>/h (144W)

#### Konserwacja i wymiana filtra

Lampy UVC – Sterilon AIR LIGHT standardowo są wyposażone w filtry piankowe PPI30. Filtr ten powinien być czyszczony pod bieżącą wodą lub wymieniany po każdym 80 godzinach pracy lampy. Filtr należy wyjąć z wciśniętej (zaklikowanej) obudowy na wentylatorze, wymienić i wcisnąć obudowę z powrotem. Filtr należy wymienić na nowy każdorazowo po 1000 godzin pracy urządzenia.

#### Bezpieczeństwo użytkownika

Emitowane przez lampę światło UV-C jest **wysoce szkodliwe dla ludzi i innych organizmów żywych, uszkadza wzrok, skórę i DNA komórek**. Światło UV-C degraduje kod DNA i RNA znajdujący się w komórkach żywych organizmów. Uszkodzenie lampy nie wpłynie negatywnie na zdrowie przy zachowaniu **podstawowych środków ostrożności**. W przypadku pęknięcia świetlówek, **należy przewietrzyć pomieszczenie przez 30 minut** i usunąć zniszczone części, najlepiej w rękawiczkach. Należy umieścić je w zamkniętej plastikowej torbie i zanieść do lokalnego zakładu utylizacji odpadów w celu recyklingu. Do usunięcia zniszczonych części nie używaj odkurzacza.



## EN IMPORTANT INSTRUCTIONS FOR SAFE USE

WARNING BEFORE USING UV-C STERILON AIR LIGHT FOR  
THE FIRST TIME, READ THE USER MANUAL AND  
FOLLOW THE INSTRUCTIONS.

### FLOW DISINFECTION

UVC AIR LIGHT luminaires use ultraviolet light, destroy the DNA or RNA of all microorganisms that will be exposed and remove viruses, bacteria and fungi from the air. Covered UVC light does not reach the outside of the lamp. Thanks to stimulated circulation, the air passes through luminaire interior, where it is exposed to the light and cleaned, and then pushed outside. UV-C STERILON AIR LIGHT luminaires may work in the presence of people.

#### Exposure method:

1. Place the lamp in a disinfected room, if possible in a central place, to increase the effectiveness of disinfection. Remember that the disinfection efficiency in a given place decreases as the distance from the lamp increases.

2. Do not cover the luminaire fan, do not place any objects on the luminaire. In order not to disturb circulation, leave an empty space and do not put any objects within 1m of the luminaire fan.

3. There may be people in the room. They can move freely and do not need protective clothing.

**4. Do not open the luminaire covers during its operation.**

Secure the luminaire against uncontrolled opening by other people.

**5. Do not use in rooms smaller than 1 m<sup>2</sup>**

6. The smell emitted by the UV-C STERILON AIR LIGHT is a technical fragrance. It can last for approximately 60 hours of device use. This smell does not pose a threat to the users of the device.

7. A small amount of visible blue light – which is a reflected light, does not contain UV-C radiation and is safe for humans.

#### Disinfection efficiency

- The AIR LIGHT is 110 m<sup>3</sup>/h (72W); 160 m<sup>3</sup>/h (144W)
- The maximum volume (cubature) of the disinfected room: 75 m<sup>3</sup> (72W); 120 m<sup>3</sup>/h (144W)

#### Maintenance and filter replacement

UVC - Sterilon AIR LIGHT luminaires are standard equipped with PPI30 foam filters. This filter should be cleaned under running water or replaced after every 80 hours of luminaire operation. The filter should be removed from the push-in (click-on) housing on the fan, replaced and the housing pressed back on. The filter should be replaced with a new one each time after 1000 hours of operation of the device.

#### Operational safety

The UV-C light emitted by the lamp is **highly harmful to humans and other living organisms, damages eyesight, skin and cell DNA**. UV-C light degrades the DNA and RNA code in the cells of living organisms. Damage to the luminaire will not affect your health while maintaining **basic precautions**. If the fluorescent lamps break, **ventilate the room for 30 minutes** and remove the contaminated parts, preferably with gloves. Place them in a sealed plastic bag and take to a local waste disposal facility for recycling. Do not use a vacuum cleaner to remove damaged parts.



## DE WICHTIGE ANLEITUNG ZUR SICHEREN VERWENDUNG

ACHTUNG! LESEN SIE VOR DER ERSTEN BENUTZUNG DER UV-C STERILON-LEUCHTE UND DIE FOLGENDEN WARNHINWEISE

### DURCHFLUSSVERSION

Durchfluss-UV-C-Lampen verwenden ultraviolettes Licht, zerstören die DNA und RNA jeglicher Mikroorganismen, die der Belichtung ausgesetzt werden, und beseitigen Viren, Bakterien und Pilze aus der Luft. Abgedecktes UV-C-Licht gelangt nicht aus der Lampe. Dank der erzwungenen Luftzirkulation strömt die Luft durch das Lampeninnere, wo sie bestrahlt und gereinigt wird, und danach nach außen befördert. UV-C STERILON AIR LIGHT Lampen können in Anwesenheit von Menschen arbeiten.

#### Belichtungsart:

1. Stellen Sie die Lampe im desinfizierten Raum auf, an einer möglichst zentralen Stelle, um die Wirksamkeit der Desinfektion zu erhöhen. Denken Sie daran, dass die Wirksamkeit der Desinfektion an der jeweiligen Stelle zusammen mit der Entfernung von der Lampe abnimmt.

**2. Lampenlüfter nicht abdecken und keine Gegenstände auf die Lampe legen.** Um die Luftzirkulation nicht zu stören, lassen Sie einen Freiraum und legen Sie keine Gegenstände im Umkreis von 1 m vom Lüfter der Lampe auf.

3. Im Raum dürfen sich Menschen aufhalten. Diese können sich frei fortbewegen und müssen keine Schutzkleidung tragen.

**4. Lampenabdeckungen nicht während ihres Betriebs öffnen.** Schützen Sie die Lampe vor unkontrolliertem Öffnen durch unbefugte Personen.

**5. Nicht anwenden in Räumen mit einer Fläche von weniger als 1 m<sup>2</sup>**

6. Der Geruch der UV-C STERILON AIR LIGHT-Lampe ist durch technische Gegebenheiten verursacht. Dieser kann ungefähr 60 Stunden lang anhalten. Dieser Geruch stellt keine Bedrohung für die Benutzer der Lampe dar.

7. Außerhalb der Lampe sieht man eine kleine Menge blaues Licht (reflektiertes Licht), das keine UV-C-Strahlung enthält und für den Menschen ungefährlich ist.

#### Wirksamkeit der Desinfektion

- Der Durchfluss: 110 m<sup>3</sup>/h (72W); 160 m<sup>3</sup>/h (144W)
- Das maximale Rauminhalt (Rauminhalt) des desinfizierten Raums: etwa 75 m<sup>3</sup> (72W); 120 m<sup>3</sup>/h (144W)

#### Pflege und Filterwechsel

Die UV-C - Sterilon AIR LIGHT Lampen sind standardmäßig mit Schaumstofffiltern PPI30 ausgestattet. Dieser Filter sollte unter fließendem Wasser gereinigt oder nach jeweils 80 Betriebsstunden der Lampe gewechselt werden. Der Filter ist aus dem Einrast-Gehäuse (mit Klick) auf dem Lüfter zu entnehmen, zu wechseln und das Gehäuse wieder hineinzudrücken. Der Filter sollte jeweils nach 1000 Betriebsstunden des Gerätes durch einen neuen ersetzt werden.

#### Anwendungssicherheit

Das von der Lampe emittierte **UV-C-Licht ist für Menschen und andere lebendige Organismen äußerst schädlich, es beschädigt das Sehvermögen, die Haut und die DNA der Zellen.** UV-C Licht zerstört den DNA- und RNA-Code, der sich in den Zellen lebendiger Organismen befindet. **Die Beschädigung der Lampe wirkt sich nicht negativ auf die Gesundheit aus, unter Einhaltung besonderer Vorsichtsmaßnahmen.** Im Fall eines Bruchs der Leuchten ist der Raum **30 Minuten lang zu lüften**, und die beschädigten Teile - am besten mit Handschuhen - zu entsorgen. Verstauen Sie diese in einem Plastikbeutel und bringen Sie sie zum lokalen Altstoffsammelzentrum, um sie dem Recycling zuzuführen. Zur Beseitigung der beschädigten Teile keinen Staubsauger verwenden.



## RU ВАЖНЫЕ ПРАВИЛА ТЕХНИКИ БЕЗОПАСНОСТИ, КАСАЮЩИЕСЯ ИСПОЛЬЗОВАНИЯ

ВНИМАНИЕ! ПЕРЕД ПЕРВЫМ ИСПОЛЬЗОВАНИЕМ СВЕТИЛЬНИКА UV-C STERILON ОЗНАКОМЬТЕСЬ С ИНСТРУКЦИЯМИ ПО ИСПОЛЬЗОВАНИЮ И С ПРИВЕДЕННЫМИ НИЖЕ МЕРАМИ ПРЕДОСТОРОЖНОСТИ.

### ПОТОЧНЫЙ ВАРИАНТ

В поточных лампах УФ-С используется ультрафиолетовый свет. Они уничтожают ДНК или РНК всех микроорганизмов, которые будут подвергнуты облучению, и удаляют вирусы, бактерии, грибки из воздуха. Закрытый свет УФ-С не может вырваться наружу лампы. Благодаря принудительной циркуляции воздух проходит через внутреннюю часть лампы, где он облучается и очищается, а затем подается наружу. Поточные лампы УФ-С STERILON AIR LIGHT могут работать в присутствии людей.

#### Способ облучения:

1. Установите лампу в дезинфицируемом помещении, по возможности в его центре с целью повышения эффективности дезинфекции. Помните, что эффективность дезинфекции в данном месте уменьшается вместе с увеличением расстояния от лампы.

**2. Не закрывайте вентилятор лампы, не кладите на лампу никаких предметов.** Чтобы не мешать циркуляции, оставьте пустое пространство и не размещайте какие-либо предметы в радиусе 1 м от вентилятора лампы.

3. В помещении могут находиться люди. Они могут свободно передвигаться и не обязаны быть в защитной одежде.

**4. Не открывайте крышку лампы во время ее работы.** Обеспечьте защиту лампы от случайного открывания другими людьми.

**5. не использовать в помещениях, площадь которых менее 1 м<sup>2</sup>.**

6. Запах, излучаемый лампой UV-C STERILON AIR LIGHT, является техническим запахом. Может сохраняться до 60 часов использования оборудования. Этот запах не представляет собой опасности для пользователей лампы.

7. Небольшое количество видимого синего света - это отраженные, которое не содержит ультрафиолетового излучения и является безопасным для человека.

#### Эффективность дезинфекции Поток:

- Для мощности 72 Вт - 110 м<sup>3</sup>/ч; 144 Вт - 110 м<sup>3</sup>/ч

#### Максимальная площадь (кубическая) дезинфицируемого помещения:

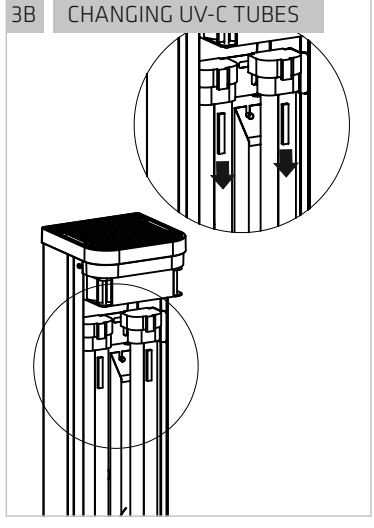
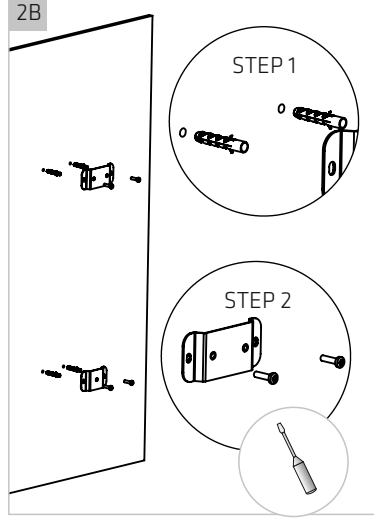
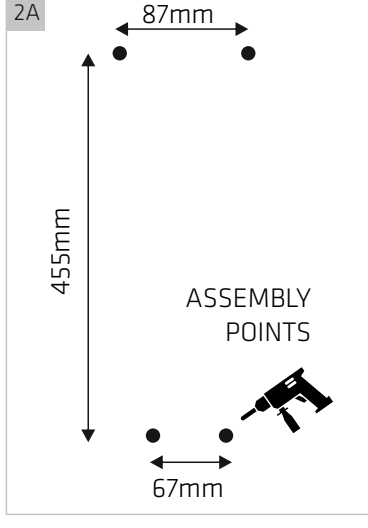
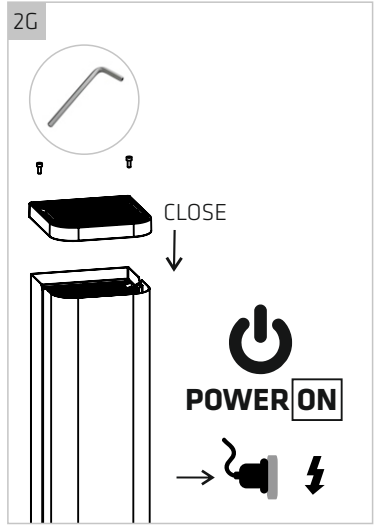
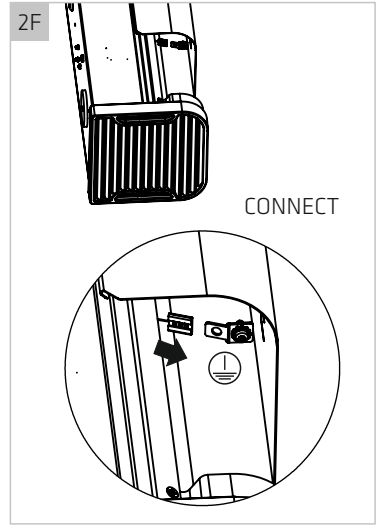
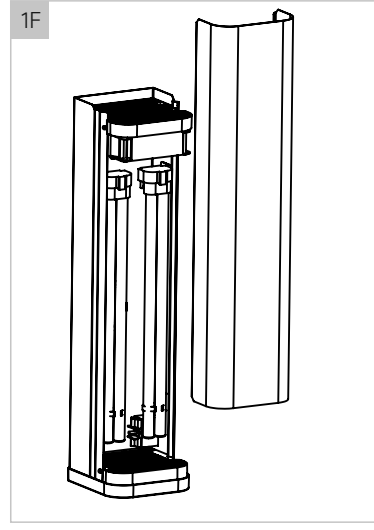
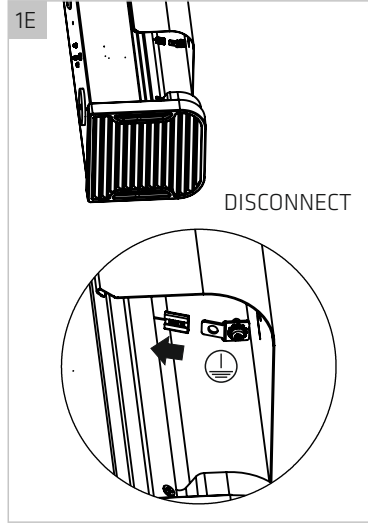
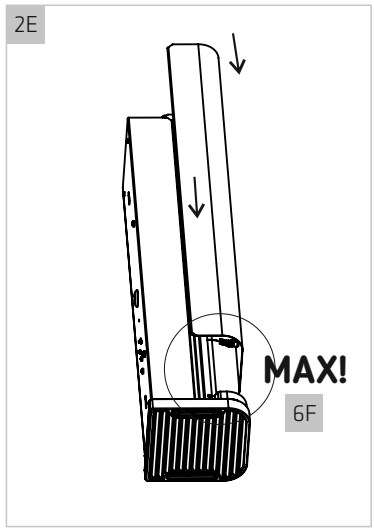
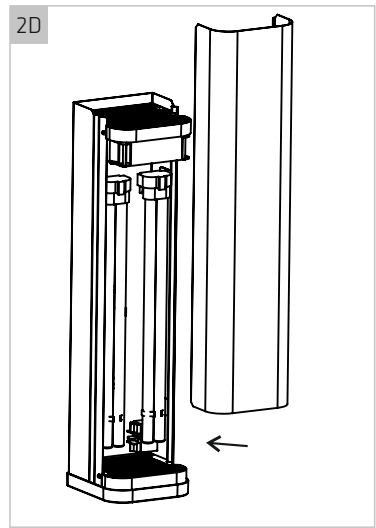
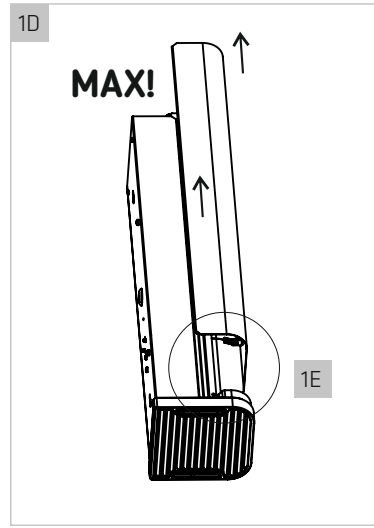
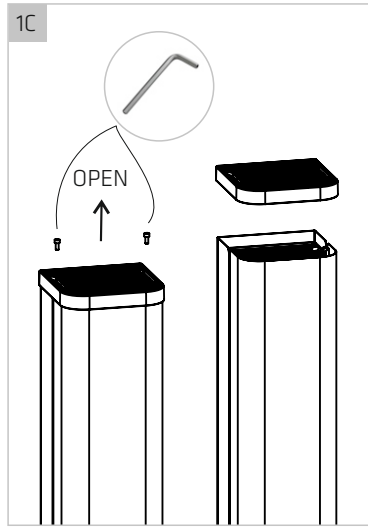
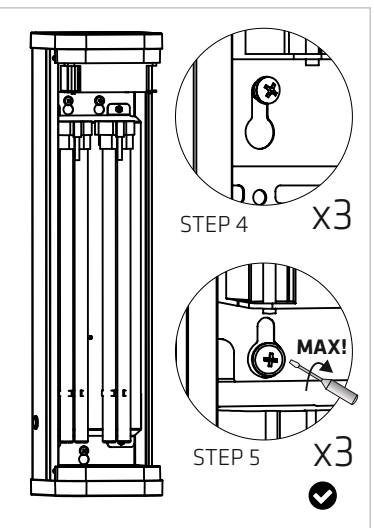
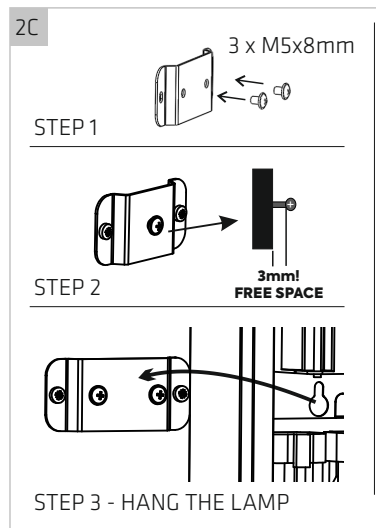
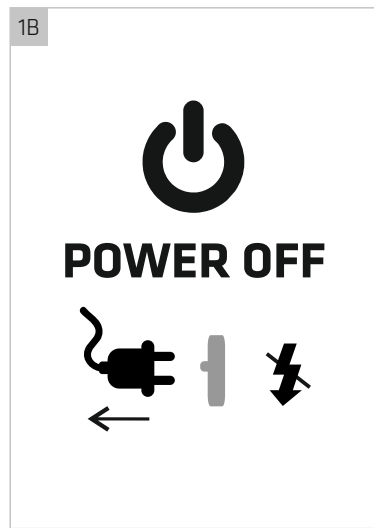
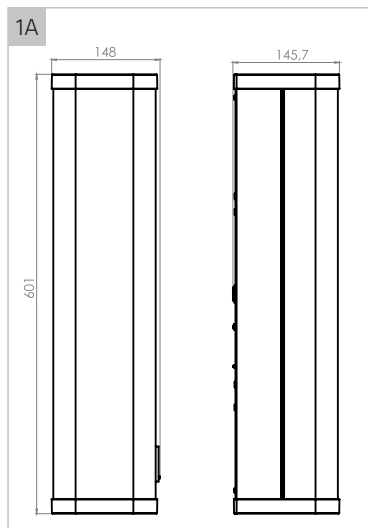
- для ламп мощностью 72 Вт составляет около 75 м<sup>3</sup>; 144 Вт составляет около 120 м<sup>3</sup>

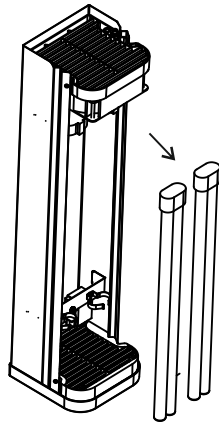
#### Техническое обслуживание и замена фильтра

Лампы УФ-С Sterilon AIR LIGHT по умолчанию оснащены пенными фильтрами PPI30. Этот фильтр необходимо очищать под проточной водой или менять через каждые 80 часов работы лампы. Фильтр следует извлечь из вдавленного (заклиненного) корпуса на вентиляторе, заменить и нажать корпус с поворотом. Фильтр следует заменять новым каждый раз после 1000 часов работы устройства.

#### Безопасность использования

**УФ-С свет очень вреден для человека и других живых организмов, он повреждает зрение, кожу и ДНК клеток. УФ-С свет разрушает код ДНК и РНК в клетках живых организмов.** В случае повреждения корпуса лампы, люди или животные не должны находиться в зоне прямого действия ультрафиолетовых лучей. Повреждение лампы не повлияет на ваше здоровье при соблюдении основных мер предосторожности. В этом случае надо немедленно выключить лампу. В случае поломки люминесцентных ламп проветрите помещение в течение 30 минут и удалите поврежденные детали, желательно в перчатках. Положите их в герметичный пластиковый пакет и отнесите на местный завод по утилизации отходов. **Не используйте пылесос для удаления поврежденных деталей. Правильное использование лампы не представляет угрозы для жизни и здоровья.**

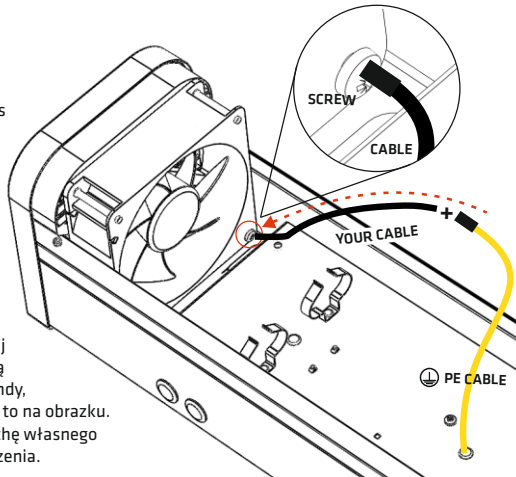




- PL** Źródło światła zastosowane w tej oprawie oświetleniowej powinno być wymieniane wyłącznie przez producenta lub jego przedstawiciela serwisowego, lub podobnie wykwalifikowaną osobę.
- EN** The light source used in this luminaire should only be replaced by the manufacturer or his maintenance representative, or a similarly qualified person.
- DE** Die Lichtquelle für diese Leuchte ist ausschließlich vom Hersteller, seinem Servicemann oder auch eine andere Fachperson zu wechseln.
- RU** Источник света в плафоне должен менять только производитель, его представитель сервисной службы или квалифицированный специалист.
- FR** La source lumineuse utilisée dans ce luminaire ne doit être remplacée que par le fabricant ou son représentant /agent de dépannage ou une personne possédant les mêmes qualifications.
- SE** Ljuskällan som används i denna armatur får endast ersättas av tillverkaren eller dess service representant eller en annan kvalificerad person.
- FI** Tämän valaisimessa käytetyn valolähteen saa vaihtaa ainoastaan valmistaja tai hänen huoltoliike tai henkilö, jolla on vastaavat pätevyudet.

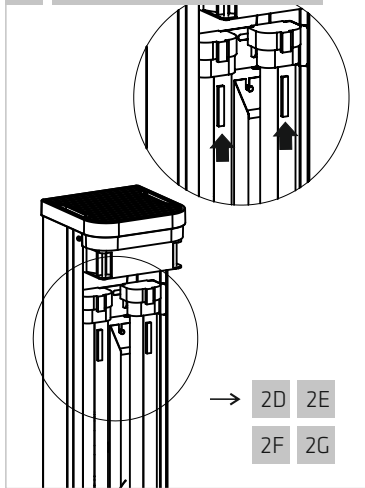
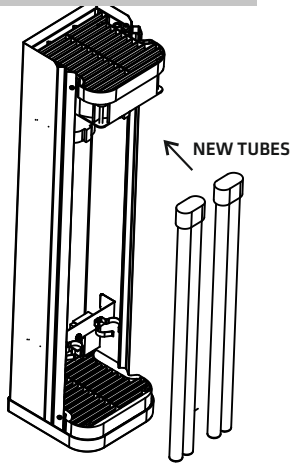
**EN**

To reset the time counter, shorten the PE cable and screw for at least 2 seconds as it shows at the picture. You need to use some of your spare cable to make this connection.

**PL**

Aby zresetować licznik zużycia świetlówek, zetknij kabel uziemienia ze śrubką przez przynajmniej 2 sekundy, tak jak przedstawione jest to na obrazku. Będziesz potrzebować trochę własnego kabla do wykonania połączenia.

- PL** Jeśli zewnętrzny przewód giętki jest uszkodzony, powinien być wymieniony na specjalny przewód dostępny u producenta lub jego serwisach.
- EN** If the external flexible cable is damaged it should be replaced with a special cable available at the manufacturer or its after-sales service
- DE** Bei einer Beschädigung des elastischen Aussenkabels darf es ein Austausch vorgenommen werden, nur gegen eines Spezialkabels vom Hersteller oder in dessen Service
- RU** В случае обнаружения повреждения провода, необходимо заменить его специальным проводом доступным у производителя или в его сервисном центре.
- FR** Le cordon endommagé peut être remplacé soit par le fabriquant soit par une personne qualifiée
- SE** Om den yttre flexibla kabeln är skadad ska den bytas mot en speciell kabel som kan köpas hos tillverkaren eller tillverkarens serviceverkstäder.
- FI** Jos ulkoinen taipuva virtajohto on vaurioitunut, se pitää vaihtaa ainoastaan valmistajalta tai valmistajan huoltoliikkeistä saatavaan erikoisvirtajohtoon.

**PL Dane techniczne:**

2x PL-L 36W, 220-240V, 50-60Hz  
4x PL-L 36W, 220-240V, 50-60Hz  
Przewód 3m, 3x0,75mm  
Kl. Ochronności I  
Z wtyczką UNI-SCHUCKO / UK  
Nie zabezpieczone przed wybuchem

**EN Technical Data:**

2x PL-L 36W, 220-240V, 50-60Hz  
4x PL-L 36W, 220-240V, 50-60Hz  
Cable 3m, 3x0,75mm  
Protection class I  
With UNI-SCHUCKO / UK plug  
No protection against explosion.

**DE Technische Daten:**

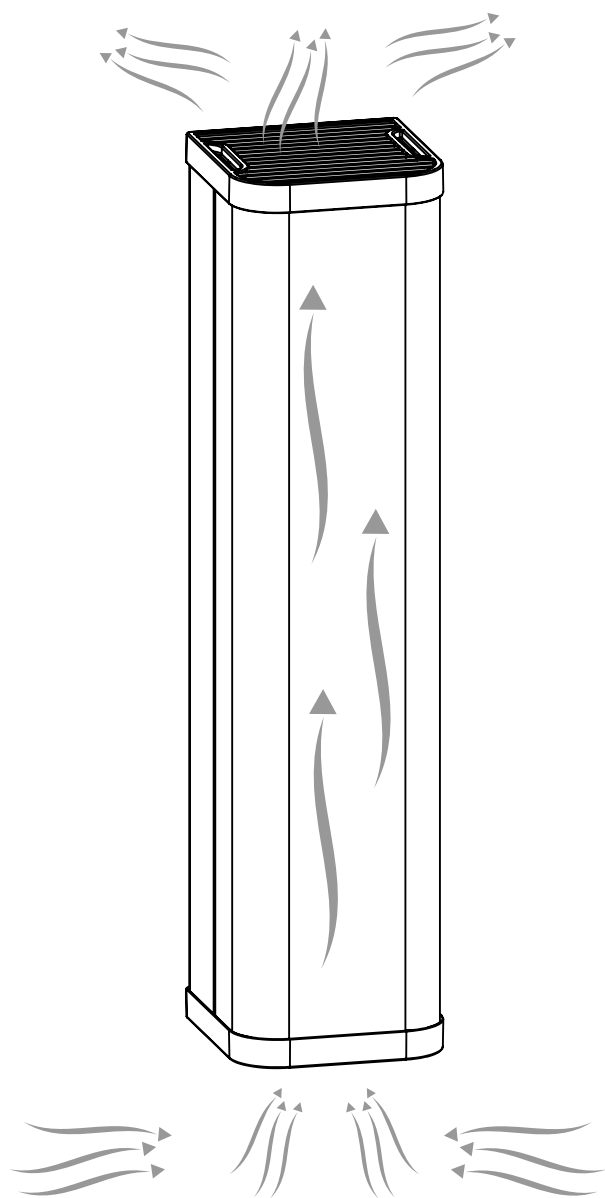
2x PL-L 36W, 220-240V, 50-60Hz  
4x PL-L 36W, 220-240V, 50-60Hz  
3m Leitung, 3x0,75mm  
Schutzklasse I  
Mit UNI-SCHUCKO / UK stecker  
Nicht explosionsgeschützt.

**RU Техническа яхарактеристика**

2x PL-L 36W, 220-240V, 50-60Hz  
4x PL-L 36W, 220-240V, 50-60Hz  
3m Провод, 3x0,75mm  
Классзащиты: I  
штексель: UNI-SCHUCKO / UK  
Не взрывозащищенный



**DEZYNFEKCJA PRZEPŁYWOWA**  
**AIR DISINFECTION**  
**DURCHFLUSSVERSION**  
**ПОТОЧНЫЙ ВАРИАНТ**



Lampy przepływowe UV-C STERILON AIR LIGHT  
**mogą pracować w obecności ludzi.**

UV-C STERILON AIR LIGHT luminaires  
**may work in the presence of people.**

UV-C STERILON AIR LIGHT Lampen  
**können in Anwesenheit von Menschen arbeiten.**

Поточные лампы УФ-С STERILON AIR LIGHT  
**могут работать в присутствии людей.**

**PL** Osłonięte światło UVC nie wydostaje się na zewnątrz lampy. Dzięki wymuszonej cyrkulacji, powietrze przechodzi przez wnętrze lampy, gdzie zostaje naświetlone i zdezynfekowane, a następnie wyparte na zewnątrz. Lampy przepływowe UV-C STERILON AIR LIGHT mogą pracować w obecności ludzi.

**EN** Covered UVC light does not reach the outside of the lamp. Thanks to stimulated circulation, the air passes through luminaire interior, where it is exposed to the light and cleaned, and then pushed outside. UV-C STERILON AIR LIGHT luminaires may work in the presence of people.

**DE** Abgedecktes UVC-Licht gelangt nicht aus der Lampe. Dank der erzwungenen Luftzirkulation strömt die Luft durch das Lampeninnere, wo sie bestrahlt und gereinigt wird, und danach nach außen befördert. UV-C STERILON AIR LIGHT Lampen können in Anwesenheit von Menschen arbeiten.

**RU** Закрытый свет УФ-С не может вырваться наружу лампы. Благодаря принудительной циркуляции воздух проходит через внутреннюю часть лампы, где он облучается и очищается, а затем подается наружу. Поточные лампы УФ-С STERILON AIR LIGHT могут работать в присутствии людей.

**PL** Informujemy Państwa, że nasze towary są oznaczone zgodnie z Dyrektywą Europejską 2002/96/WE oraz polską Ustawą o zużytych sprzęcie elektrycznym i elektronicznym symbolem przekreślonego kontenera na odpady. Takie oznakowanie informuje, że sprzęt ten, po okresie jego użytkowania nie może być umieszczany łącznie z innymi odpadami pochodzącymi z gospodarstwa domowego. Użytkownik jest zobowiązany do oddania go prowadzącym zbieranie zużytego sprzętu elektrycznego i elektronicznego. Prowadzący zbieranie, w tym lokalne punkty zbiórki, sklepy oraz gminne jednostki, tworzą odpowiedni system umożliwiający oddanie tego sprzętu. Właściwe postępowanie ze zużytym sprzętem elektrycznym i elektronicznym przyczynia się do uniknięcia szkodliwych dla zdrowia ludzi i środowiska naturalnego konsekwencji, wynikających z obecności składników niebezpiecznych oraz niewłaściwego składowania i przetwarzania takiego sprzętu.

**EN** We would like to inform you that our products are marked in accordance with the European Directive 2002/96/CE and Polish Act on used electric and electronic equipment with a sign of a crossed-out waste container. This mark informs about the fact that the device, after its application use, cannot be placed together with other types of household waste. The user is obliged to return it to the entities conducting a collection of used electric and electronic equipment. The collection points, including local collection points, shops and municipal entities create a proper system making it possible for the return of the equipment. Proper proceeding with used electric and electronic equipment contributes to the avoidance of damaging consequences for the health of the inhabitants and natural environment which result from the presence of dangerous substances and improper storage and processing of such devices and equipment.

**DE** Dieses Gerät ist gemäß der EU-Richtlinie 2002/96/WE und dem polnischen Gesetz über Elektro- und Elektronik-Altgeräte mit dem Symbol „durchgestrichene Mülltonne“ gekennzeichnet. Diese Kennzeichnung weist darauf hin, dass das Gerät nach Ablauf seiner Lebensdauer nicht zusammen mit anderen Hausabfällen entsorgt werden darf. Der Nutzer ist verpflichtet, das Gerät an diejenigen Entsorgungsträger zurückzugeben, die die Sammlung der Elektro- und Elektronik-Altgeräte durchführen. Die Entsorgungsträger, darunter lokale Sammelstellen, Geschäfte und kommunale Sammelstellen, bilden ein entsprechendes System, das die Rückgabe dieser Altgeräte ermöglicht. Die ordnungsgemäße Behandlung von Elektro- und Elektronik-Altgeräten trägt dazu bei, dass die für Mensch und Umwelt gefährlichen Auswirkungen, die durch gefährliche Substanzen sowie durch nicht ordnungsgemäße Lagerung und Weiterverarbeitung der Altgeräte entstehen, vermieden werden.

**RU** Это устройство имеет маркировку согласно Европейской директиве 2002/96/WE и польскому закону об использованных электрических и электронных приборах - символ перечёркнутого контейнера. Такая маркировка информирует, что это оборудование, по истечении срока службы, не может выбрасываться вместе с остальными отходами домашнего хозяйства. Пользователь обязан отдать его тем, кто занимается сбором использованных электрических и электронных приборов. Учреждения, которые занимаются сбором, в том числе местные точки сбора, магазины или специальные подразделения на уровне гмины, создают соответствующую систему, которая позволяет сдать такие приборы. Правильные действия по отношению к использованным электрическим и электронным приборам позволяют избежать вредных для здоровья людей и натуральной среды последствий присутствия опасных ингредиентов, а также неправильного складирования и переработки таких приборов.

**FR** Cet appareil porte le symbole d'un conteneur à ordures barré, marquage conforme à la Directive européenne 2002/96/WE et à la Loi polonaise sur le recyclage des appareils électriques et électroniques. Ce marquage informe que l'équipement concerné ne peut, une fois hors d'usage, être jeté dans le même réceptacle que les ordures ménagères. L'utilisateur est tenu de le rendre aux services chargés de la collecte d'appareils électriques et électroniques hors d'usage. Les agents chargés de cette collecte, dont les points de collecte locaux, les magasins et les municipalités, constituent un système adapté autorisant le dépôt de cet équipement. En appliquant les règles d'usage relatives à l'équipement électrique et électronique, vous contribuez à éviter des conséquences nocives à l'environnement naturel et humain, résultant de la présence dans ce type d'appareils d'éléments dangereux et de son entreposage ainsi que de son recyclage inadéquats.

**SE** Vi vill informera Er om att våra varor är märkta i enlighet med EU-direktiv 2002/96 / EG och den polska lagen om redan använd elektroniskt avfall samt märkt med en. Sådan märkning anger att utrustningen efter dess användning skall inte placeras tillsammans med annat avfall från hushållet. Användaren är skyldig att lämna den till de som tar hand om avfallsåtervinning av elektroniska produkter. Insamlingsansvariga, med det menas lokala insamlingsställen, butiker och kommunala bolag, utgör ett lämpligt system som möjliggör returnera utrustningen. Korrekt hantering av elektriskt samt elektroniskt utrustning bidrar till att kunna undvika skador för människors hälsa och dåliga miljökonsekvenserna av förekomsten av farlig och felaktig lagring samt bearbetning av sådan utrustning.

**FI** Tuotteemme on merkitty EU-direktiivin 2002/96/WE mukaisesti merkinnällä mukaisesti merkinnällä jossa jäteastia on yliviivattu. Merkintä kuvastaa sitä, ettei tuotetta voi hävittää kotitalousjätteen mukana. Käyttäjän on veloitettu palauttamaan käytöstä poistettu tuote asianmukaiselle taholle jolle on osoitettu sähkölaitteiden kierrätys. Jätteen talteenottopisteet, ml myymälät ja kunnalliset toimijat ovat luoneet kattavan järjestelmän kierrätykselle. Asianmukainen menettely sähkölaitteiden kierrätystä koskien ehkäisee sellaisia haitallisia vaikutuksia ihmisin ja ympäristöön joita saattaisi aiheutua mikäli kierrätystä ei hoidettaisi asianmukaisesti.



Data aktualizacji/Date of update: 06.07.2021

- EN** USER MANUAL
- PL** INSTRUKCJA OBSŁUGI
- DE** BENUTZERHANDBUCH
- RU** РУКОВОДСТВО ПОЛЬЗОВАТЕЛЯ
- FR** MANUEL DE L'UTILISATEUR
- DK** BRUGERMANUAL
- FI** OHJEKIRJA
- SE** ANVÄNDARMANUAL



# UV-C STERILON AIR LIGHT 72W / 144W

**Wersja inwestycyjna bez przewodu  
Investment version without cable**



## PL WAŻNE INSTRUKCJE DOTYCZĄCE BEZPIECZEŃSTWA UŻYTKOWANIA

UWAGA! PRZED PIERWSZYM UŻYCIEM LAMPY  
UV-C STERILON AIR LIGHT ZAPOZNAJ SIĘ Z INSTRUKCJĄ  
UŻYTKOWANIA ORAZ Z PONIŻSZYMI OSTRZEŻENIAMI.

### DEZYNFEKCJA PRZEPLYWOWA

Przepływowe lampy UVC, wykorzystują światło ultrafioletowe, niszczą DNA czy RNA wszelkich mikroorganizmów, które zostaną poddane naświetleniu i usuwają z powietrza wirusy, bakterie, grzyby. Osłonięte światło UVC nie wydostaje się na zewnątrz lampy. Dzięki wymuszonej cyrkulacji, powietrze przechodzi przez wnętrze lampy, gdzie zostaje naświetlone i zdezynfekowane, a następnie wyparte na zewnątrz. Lampy przepływowe UV-C STERILON AIR LIGHT mogą pracować w obecności ludzi.

#### Sposób naświetlania:

1. Ustaw lampę w dezynfekowanym pomieszczeniu, w miarę możliwości centralnym miejscu, by zwiększyć skuteczność dezynfekcji. Pamiętaj, że skuteczność dezynfekcji w danym miejscu zmniejsza się wraz ze wzrostem odległości od lampy.

**2. Nie zakrywaj wentylatora lampy, nie kładź na lampie żadnych przedmiotów.** By nie zakłócać cyrkulacji pozostaw pustą przestrzeń i nie kładź żadnych przedmiotów w promieniu 1m od wentylatora lampy.

3. W pomieszczeniu mogą przebywać ludzie. Mogą się oni swobodnie przemieszczać i nie muszą mieć odzieży ochronnej.

**4. Nie otwieraj osłon lampy podczas jej pracy.** Zabezpiecz lampę przed niekontrolowanym otwarciem przez inne osoby.

**5. Nie stosować w pomieszczeniach mniejszych niż 1 m<sup>2</sup>.**

6. Zapach wydzielany przez lampę UV-C STERILON AIR LIGHT jest zapachem technicznym. Może się utrzymywać przez około 60 godzin użytkowania urządzenia. Zapach ten nie stanowi zagrożenia dla użytkowników lampy.

7. Mała ilość widocznego na zewnątrz światła niebieskiego – jest światłem odbitym, które nie zawiera promieniowania UV-C i jest bezpieczne dla człowieka.

#### Skuteczność dezynfekcji

- Przepływ wynosi: 110 m<sup>3</sup>/h (72W); 160 m<sup>3</sup>/h (144W)
- Maksymalny metraż (kubatura) dezynfekowanego pomieszczenia wynosi ok. 75 m<sup>3</sup> (72W); 120 m<sup>3</sup>/h (144W)

#### Konserwacja i wymiana filtra

Lampy UVC – Sterilon AIR LIGHT standardowo są wyposażone w filtry piankowe PPI30. Filtr ten powinien być czyszczony pod bieżącą wodą lub wymieniany po każdym 80 godzinach pracy lampy. Filtr należy wyjąć z wciśniętej (zaklikowanej) obudowy na wentylatorze, wymienić i wcisnąć obudowę z powrotem. Filtr należy wymienić na nowy każdorazowo po 1000 godzin pracy urządzenia.

#### Bezpieczeństwo użytkownika

Emitowane przez lampę światło UV-C jest **wysoce szkodliwe dla ludzi i innych organizmów żywych, uszkadza wzrok, skórę i DNA komórek**. Światło UV-C degraduje kod DNA i RNA znajdujący się w komórkach żywych organizmów. Uszkodzenie lampy nie wpłynie negatywnie na zdrowie przy zachowaniu **podstawowych środków ostrożności**. W przypadku pęknięcia świetlówek, **należy przewietrzyć pomieszczenie przez 30 minut** i usunąć zniszczone części, najlepiej w rękawiczkach. Należy umieścić je w zamkniętej plastikowej torbie i zanieść do lokalnego zakładu utylizacji odpadów w celu recyklingu. Do usunięcia zniszczonych części nie używaj odkurzacza.



## EN IMPORTANT INSTRUCTIONS FOR SAFE USE

WARNING BEFORE USING UV-C STERILON AIR LIGHT FOR  
THE FIRST TIME, READ THE USER MANUAL AND  
FOLLOW THE INSTRUCTIONS.

### FLOW DISINFECTION

UVC AIR LIGHT luminaires use ultraviolet light, destroy the DNA or RNA of all microorganisms that will be exposed and remove viruses, bacteria and fungi from the air. Covered UVC light does not reach the outside of the lamp. Thanks to stimulated circulation, the air passes through luminaire interior, where it is exposed to the light and cleaned, and then pushed outside. UV-C STERILON AIR LIGHT luminaires may work in the presence of people.

#### Exposure method:

1. Place the lamp in a disinfected room, if possible in a central place, to increase the effectiveness of disinfection. Remember that the disinfection efficiency in a given place decreases as the distance from the lamp increases.

2. Do not cover the luminaire fan, do not place any objects on the luminaire. In order not to disturb circulation, leave an empty space and do not put any objects within 1m of the luminaire fan.

3. There may be people in the room. They can move freely and do not need protective clothing.

**4. Do not open the luminaire covers during its operation.**

Secure the luminaire against uncontrolled opening by other people.

**5. Do not use in rooms smaller than 1 m<sup>2</sup>**

6. The smell emitted by the UV-C STERILON AIR LIGHT is a technical fragrance. It can last for approximately 60 hours of device use. This smell does not pose a threat to the users of the device.

7. A small amount of visible blue light – which is a reflected light, does not contain UV-C radiation and is safe for humans.

#### Disinfection efficiency

- The AIR LIGHT is 110 m<sup>3</sup>/h (72W); 160 m<sup>3</sup>/h (144W)
- The maximum volume (cubature) of the disinfected room: 75 m<sup>3</sup> (72W); 120 m<sup>3</sup>/h (144W)

#### Maintenance and filter replacement

UVC - Sterilon AIR LIGHT luminaires are standard equipped with PPI30 foam filters. This filter should be cleaned under running water or replaced after every 80 hours of luminaire operation. The filter should be removed from the push-in (click-on) housing on the fan, replaced and the housing pressed back on. The filter should be replaced with a new one each time after 1000 hours of operation of the device.

#### Operational safety

The UV-C light emitted by the lamp is **highly harmful to humans and other living organisms, damages eyesight, skin and cell DNA**. UV-C light degrades the DNA and RNA code in the cells of living organisms. Damage to the luminaire will not affect your health while maintaining **basic precautions**. If the fluorescent lamps break, **ventilate the room for 30 minutes** and remove the contaminated parts, preferably with gloves. Place them in a sealed plastic bag and take to a local waste disposal facility for recycling. Do not use a vacuum cleaner to remove damaged parts.





## DE WICHTIGE ANLEITUNG ZUR SICHEREN VERWENDUNG

ACHTUNG! LESEN SIE VOR DER ERSTEN BENUTZUNG DER UV-C STERILON-LEUCHTE UND DIE FOLGENDEN WARNHINWEISE

### DURCHFLUSSVERSION

Durchfluss-UV-C-Lampen verwenden ultraviolettes Licht, zerstören die DNA und RNA jeglicher Mikroorganismen, die der Belichtung ausgesetzt werden, und beseitigen Viren, Bakterien und Pilze aus der Luft. Abgedecktes UV-C-Licht gelangt nicht aus der Lampe. Dank der erzwungenen Luftzirkulation strömt die Luft durch das Lampeninnere, wo sie bestrahlt und gereinigt wird, und danach nach außen befördert. UV-C STERILON AIR LIGHT Lampen können in Anwesenheit von Menschen arbeiten.

#### Belichtungsart:

1. Stellen Sie die Lampe im desinfizierten Raum auf, an einer möglichst zentralen Stelle, um die Wirksamkeit der Desinfektion zu erhöhen. Denken Sie daran, dass die Wirksamkeit der Desinfektion an der jeweiligen Stelle zusammen mit der Entfernung von der Lampe abnimmt.

**2. Lampenlüfter nicht abdecken und keine Gegenstände auf die Lampe legen.** Um die Luftzirkulation nicht zu stören, lassen Sie einen Freiraum und legen Sie keine Gegenstände im Umkreis von 1 m vom Lüfter der Lampe auf.

3. Im Raum dürfen sich Menschen aufhalten. Diese können sich frei fortbewegen und müssen keine Schutzkleidung tragen.

**4. Lampenabdeckungen nicht während ihres Betriebs öffnen.** Schützen Sie die Lampe vor unkontrolliertem Öffnen durch unbefugte Personen.

**5. Nicht anwenden in Räumen mit einer Fläche von weniger als 1 m<sup>2</sup>**

6. Der Geruch der UV-C STERILON AIR LIGHT-Lampe ist durch technische Gegebenheiten verursacht. Dieser kann ungefähr 60 Stunden lang anhalten. Dieser Geruch stellt keine Bedrohung für die Benutzer der Lampe dar.

7. Außerhalb der Lampe sieht man eine kleine Menge blaues Licht (reflektiertes Licht), das keine UV-C-Strahlung enthält und für den Menschen ungefährlich ist.

#### Wirksamkeit der Desinfektion

- Der Durchfluss: 110 m<sup>3</sup>/h (72W); 160 m<sup>3</sup>/h (144W)
- Das maximale Rauminhalt (Rauminhalt) des desinfizierten Raums: etwa 75 m<sup>3</sup> (72W); 120 m<sup>3</sup>/h (144W)

#### Pflege und Filterwechsel

Die UV-C - Sterilon AIR LIGHT Lampen sind standardmäßig mit Schaumstofffiltern PPI30 ausgestattet. Dieser Filter sollte unter fließendem Wasser gereinigt oder nach jeweils 80 Betriebsstunden der Lampe gewechselt werden. Der Filter ist aus dem Einrast-Gehäuse (mit Klick) auf dem Lüfter zu entnehmen, zu wechseln und das Gehäuse wieder hineinzudrücken. Der Filter sollte jeweils nach 1000 Betriebsstunden des Gerätes durch einen neuen ersetzt werden.

#### Anwendungssicherheit

Das von der Lampe emittierte **UV-C-Licht ist für Menschen und andere lebendige Organismen äußerst schädlich, es beschädigt das Sehvermögen, die Haut und die DNA der Zellen.** UV-C Licht zerstört den DNA- und RNA-Code, der sich in den Zellen lebendiger Organismen befindet. **Die Beschädigung der Lampe wirkt sich nicht negativ auf die Gesundheit aus, unter Einhaltung besonderer Vorsichtsmaßnahmen.** Im Fall eines Bruchs der Leuchten ist der Raum **30 Minuten lang zu lüften**, und die beschädigten Teile - am besten mit Handschuhen - zu entsorgen. Verstauen Sie diese in einem Plastikbeutel und bringen Sie sie zum lokalen Altstoffsammelzentrum, um sie dem Recycling zuzuführen. Zur Beseitigung der beschädigten Teile keinen Staubsauger verwenden.



## RU ВАЖНЫЕ ПРАВИЛА ТЕХНИКИ БЕЗОПАСНОСТИ, КАСАЮЩИЕСЯ ИСПОЛЬЗОВАНИЯ

ВНИМАНИЕ! ПЕРЕД ПЕРВЫМ ИСПОЛЬЗОВАНИЕМ СВЕТИЛЬНИКА UV-C STERILON ОЗНАКОМЬТЕСЬ С ИНСТРУКЦИЯМИ ПО ИСПОЛЬЗОВАНИЮ И С ПРИВЕДЕННЫМИ НИЖЕ МЕРАМИ ПРЕДОСТОРОЖНОСТИ.

### ПОТОЧНЫЙ ВАРИАНТ

В поточных лампах УФ-С используется ультрафиолетовый свет. Они уничтожают ДНК или РНК всех микроорганизмов, которые будут подвергнуты облучению, и удаляют вирусы, бактерии, грибки из воздуха. Закрытый свет УФ-С не может вырваться наружу лампы. Благодаря принудительной циркуляции воздух проходит через внутреннюю часть лампы, где он облучается и очищается, а затем подается наружу. Поточные лампы УФ-С STERILON AIR LIGHT могут работать в присутствии людей.

#### Способ облучения:

1. Установите лампу в дезинфицируемом помещении, по возможности в его центре с целью повышения эффективности дезинфекции. Помните, что эффективность дезинфекции в данном месте уменьшается вместе с увеличением расстояния от лампы.

**2. Не закрывайте вентилятор лампы, не кладите на лампу никаких предметов.** Чтобы не мешать циркуляции, оставьте пустое пространство и не размещайте какие-либо предметы в радиусе 1 м от вентилятора лампы.

3. В помещении могут находиться люди. Они могут свободно передвигаться и не обязаны быть в защитной одежде.

**4. Не открывайте крышку лампы во время ее работы.** Обеспечьте защиту лампы от случайного открывания другими людьми.

**5. не использовать в помещениях, площадь которых менее 1 м<sup>2</sup>.**

6. Запах, излучаемый лампой UV-C STERILON AIR LIGHT, является техническим запахом. Может сохраняться до 60 часов использования оборудования. Этот запах не представляет собой опасности для пользователей лампы.

7. Небольшое количество видимого синего света - это отраженные, которое не содержит ультрафиолетового излучения и является безопасным для человека.

#### Эффективность дезинфекции Поток:

- Для мощности 72 Вт - 110 м<sup>3</sup>/ч; 144 Вт - 110 м<sup>3</sup>/ч

#### Максимальная площадь (кубическая) дезинфицируемого помещения:

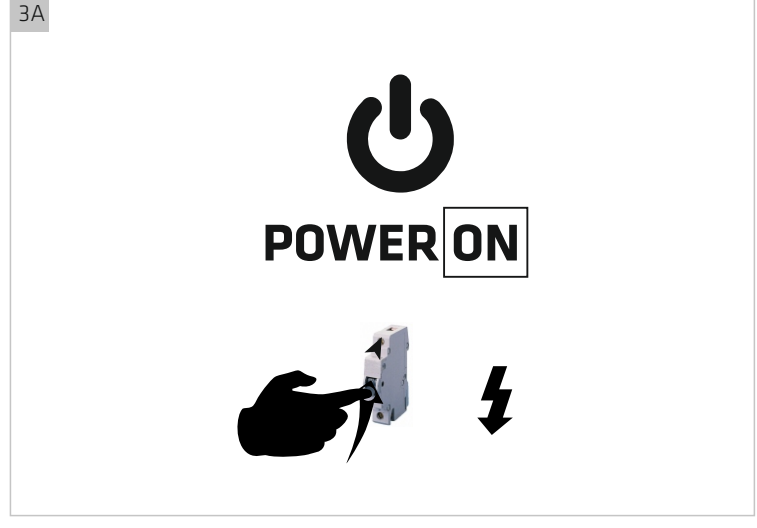
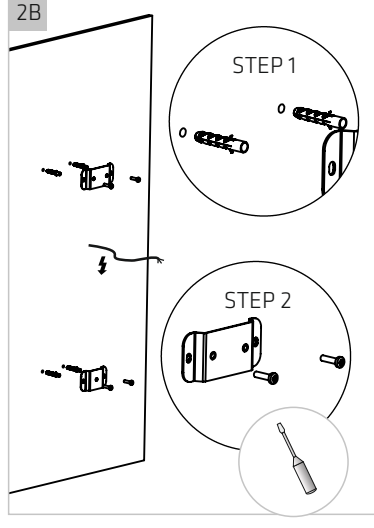
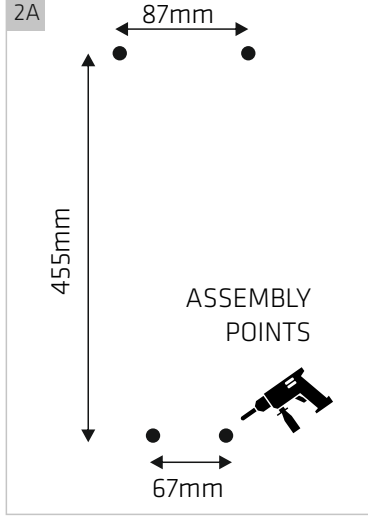
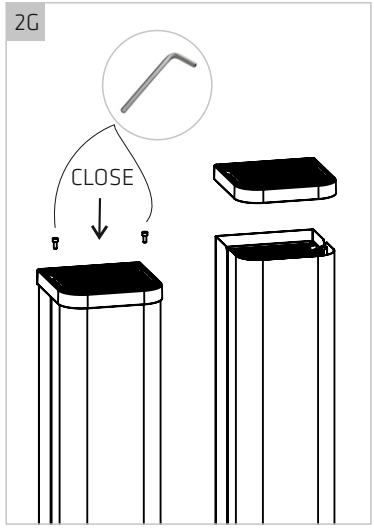
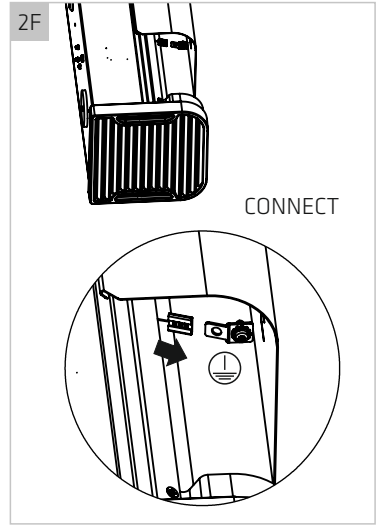
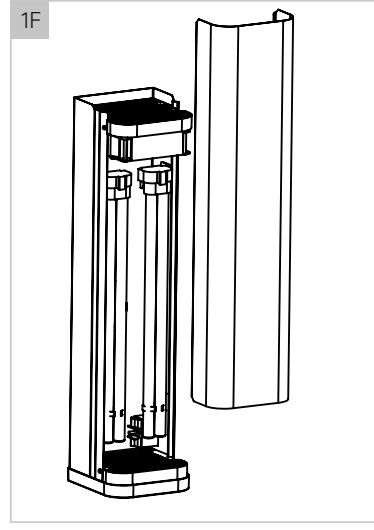
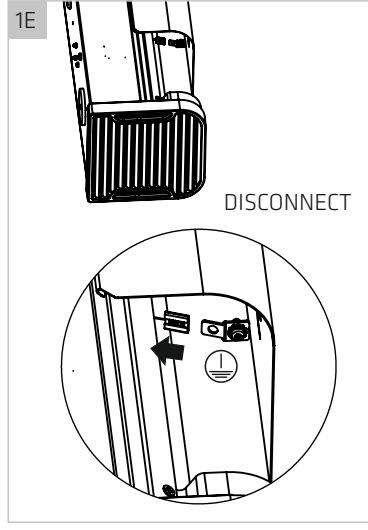
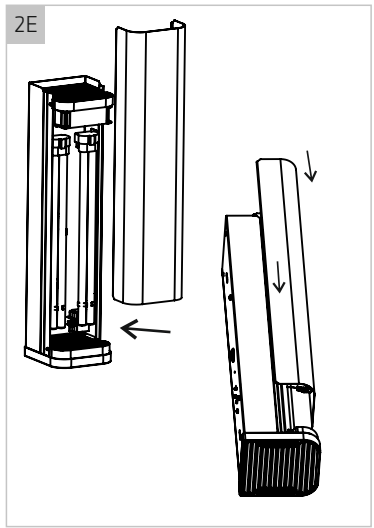
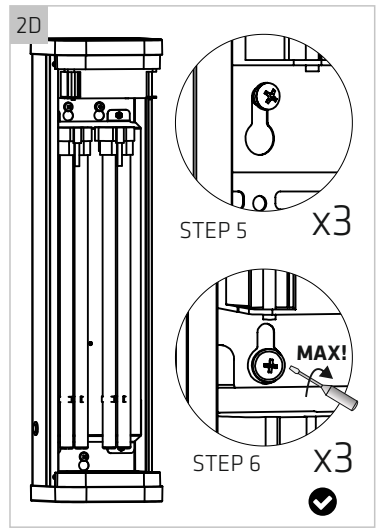
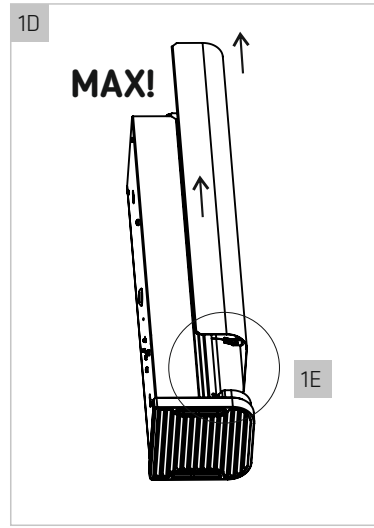
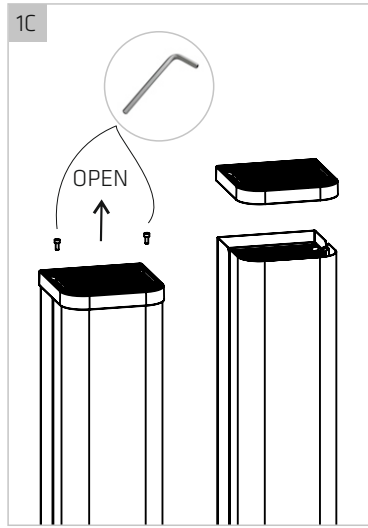
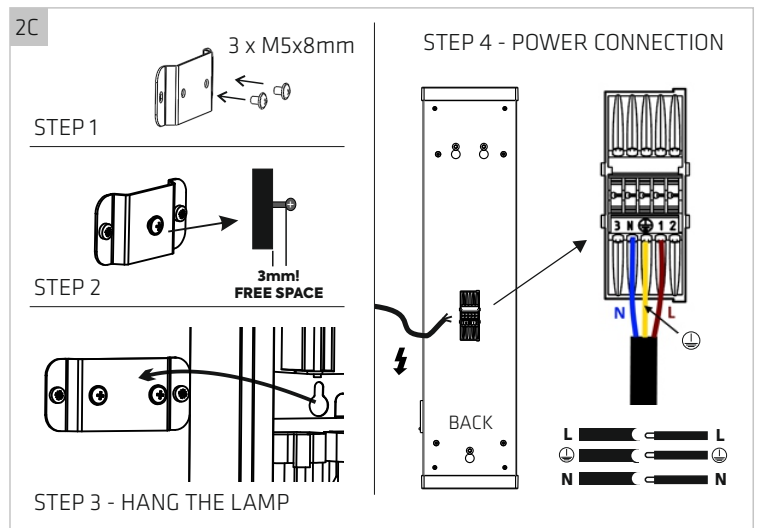
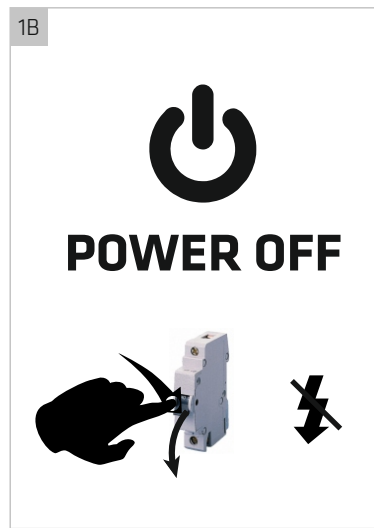
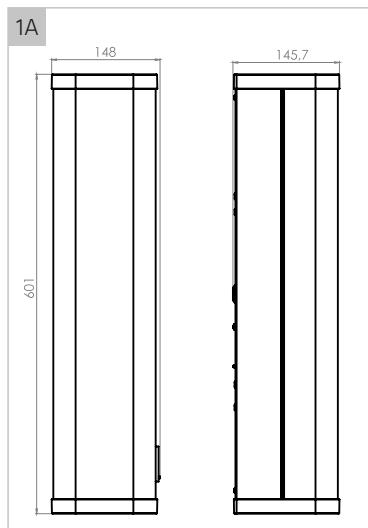
- для ламп мощностью 72 Вт составляет около 75 м<sup>3</sup>; 144 Вт составляет около 120 м<sup>3</sup>

#### Техническое обслуживание и замена фильтра

Лампы УФ-С Sterilon AIR LIGHT по умолчанию оснащены пенными фильтрами PPI30. Этот фильтр необходимо очищать под проточной водой или менять через каждые 80 часов работы лампы. Фильтр следует извлечь из вдавленного (заклиненного) корпуса на вентиляторе, заменить и нажать корпус с поворотом. Фильтр следует заменять новым каждый раз после 1000 часов работы устройства.

#### Безопасность использования

**УФ-С свет очень вреден для человека и других живых организмов, он повреждает зрение, кожу и ДНК клеток. УФ-С свет разрушает код ДНК и РНК в клетках живых организмов.** В случае повреждения корпуса лампы, люди или животные не должны находиться в зоне прямого действия ультрафиолетовых лучей. Повреждение лампы не повлияет на ваше здоровье при соблюдении основных мер предосторожности. В этом случае надо немедленно выключить лампу. В случае поломки люминесцентных ламп проветрите помещение в течение 30 минут и удалите поврежденные детали, желательно в перчатках. Положите их в герметичный пластиковый пакет и отнесите на местный завод по утилизации отходов. **Не используйте пылесос для удаления поврежденных деталей. Правильное использование лампы не представляет угрозы для жизни и здоровья.**



#### 4A CHANGING UV-C TUBES

→ 1B 1C 1D 1E 1F



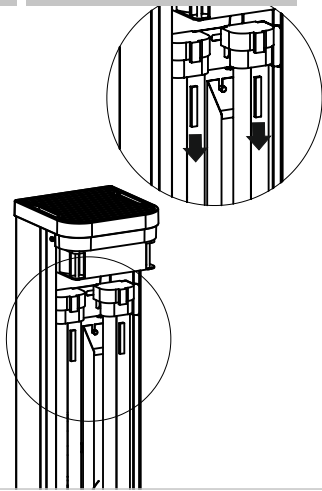
Podczas wymiany świetlówek UV-C używaj rękawiczek ochronnych

Use protective gloves when replacing UV-C tubes

Verwenden Sie beim Ersetzen von UV-C-Lampen Schutzhandschuhe

При замене УФ-ламп используйте защитные перчатки.

#### 4B CHANGING UV-C TUBES



#### PL Dane techniczne:

2x PL-L 36W, 220-240V, 50-60Hz  
4x PL-L 36W, 220-240V, 50-60Hz  
Kl. Ochronności I  
Nie zabezpieczone przed wybuchem

#### EN Technical Data:

2x PL-L 36W, 220-240V, 50-60Hz  
4x PL-L 36W, 220-240V, 50-60Hz  
Protection class I  
No protection against explosion.

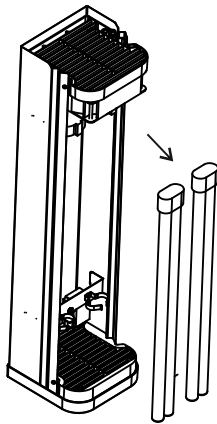
#### DE Technische Daten:

2x PL-L 36W, 220-240V, 50-60Hz  
4x PL-L 36W, 220-240V, 50-60Hz  
Schutzklasse I  
Nicht explosionsgeschützt.

#### RU Техническая характеристика

2x PL-L 36W, 220-240V, 50-60Hz  
4x PL-L 36W, 220-240V, 50-60Hz  
Классзащиты: I  
Не взрывозащищенный

#### 4C CHANGING UV-C TUBES



PL Źródło światła zastosowane w tej oprawie oświetleniowej powinno być wymieniane wyłącznie przez producenta lub jego przedstawiciela serwisowego, lub podobnie wykwalifikowana osobę.

EN The light source used in this luminaire should only be replaced by the manufacturer or his maintenance representative, or a similarly qualified person.

DE Die Lichtquelle für diese Leuchte ist ausschließlich vom Hersteller, seinem Servicemann oder auch eine andere Fachperson zu wechseln.

RU Источник света в плафоне должен менять только производитель, его представитель сервисной службы или квалифицированный специалист.

FR La source lumineuse utilisée dans ce luminaire ne doit être remplacée que par le fabricant ou son représentant/agent de dépannage ou une personne possédant les mêmes qualifications.

SE Ljuskällan som används i denna armatur får endast ersättas av tillverkaren eller dess service representant eller en annan kvalificerad person.

FI Tämän valaisimessa käytetyn valolähteen saa vaihtaa ainoastaan valmistaja tai hänen huoltoliike tai henkilö, jolla on vastaavat pätevyudet.

PL Jeśli zewnętrzny przewód giętki jest uszkodzony, powinien być wymieniony na specjalny przewód dostępny u producenta lub jego serwisach.

EN If the external flexible cable is damaged it should be replaced with a special cable available at the manufacturer or its after-sales service

DE Bei einer Beschädigung des elastischen Aussenkabels darf es ein Austausch vorgenommen werden, nur gegen eines Spezialkabels vom Hersteller oder in dessen Service

RU В случае обнаружения повреждения провода, необходимо заменить его специальным проводом доступным у производителя или в его сервисном центре.

FR Le cordon endommagé peut être remplacé soit par le fabriquant soit par une personne qualifiée

SE Om den yttre flexibla kabeln är skadad ska den bytas mot en speciell kabel som kan köpas hos tillverkaren eller tillverkarens serviceverkstäder.

FI Jos ulkoinen taipuva virtajohto on vaurioitunut, se pitää vaihtaa ainoastaan valmistajalta tai valmistajan huoltoliikkeistä saatavaan erikoisvirtajohtoon.

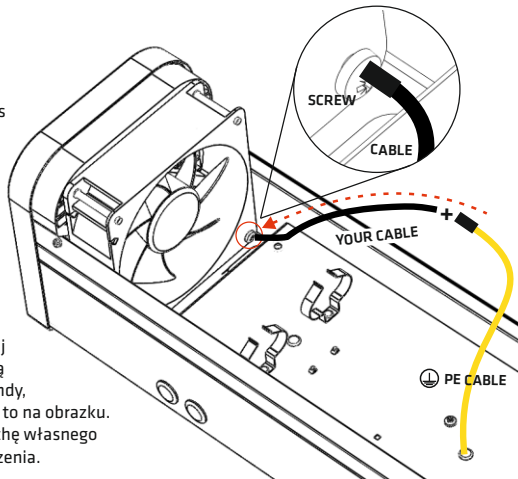
#### 4D CHANGING UV-C TUBES / OPTION: RESET TIME COUNTER

##### EN

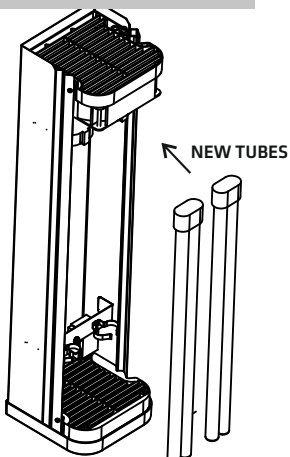
To reset the time counter, shorten the PE cable and screw for at least 2 seconds as it shows at the picture. You need to use some of your spare cable to make this connection.

##### PL

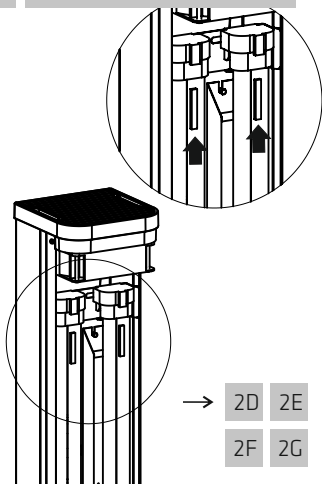
Aby zresetować licznik zużycia świetlówek, zetknij kabel uziemienia ze śrubką przez przynajmniej 2 sekundy, tak jak przedstawione jest to na obrazku. Będziesz potrzebować trochę własnego kabla do wykonania połączenia.



#### 4D CHANGING UV-C TUBES

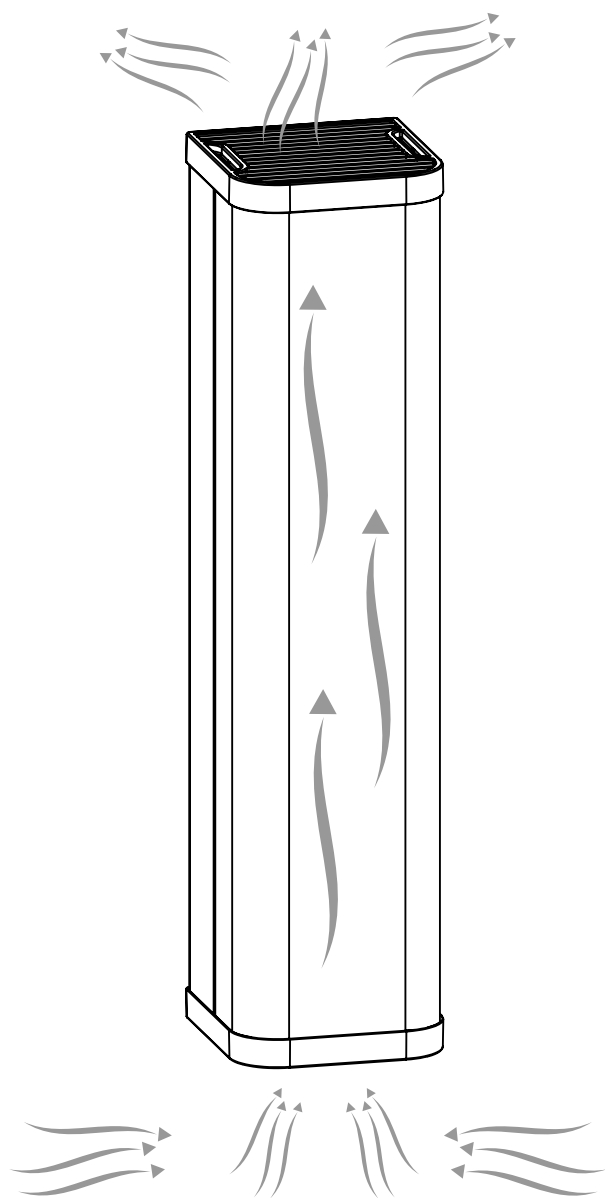


#### 4E CHANGING UV-C TUBES



→ 2D 2E  
2F 2G

**DEZYNFEKCJA PRZEPŁYWOWA**  
**AIR DISINFECTION**  
**DURCHFLUSSVERSION**  
**ПОТОЧНЫЙ ВАРИАНТ**



Lampy przepływowe UV-C STERILON AIR LIGHT  
**mogą pracować w obecności ludzi.**

UV-C STERILON AIR LIGHT luminaires  
**may work in the presence of people.**

UV-C STERILON AIR LIGHT Lampen  
**können in Anwesenheit von Menschen arbeiten.**

Поточные лампы УФ-С STERILON AIR LIGHT  
**могут работать в присутствии людей.**

**PL** Osłonięte światło UVC nie wydostaje się na zewnątrz lampy. Dzięki wymuszonej cyrkulacji, powietrze przechodzi przez wnętrze lampy, gdzie zostaje naświetlone i zdezynfekowane, a następnie wyparte na zewnątrz. Lampy przepływowe UV-C STERILON AIR LIGHT mogą pracować w obecności ludzi.

**EN** Covered UVC light does not reach the outside of the lamp. Thanks to stimulated circulation, the air passes through luminaire interior, where it is exposed to the light and cleaned, and then pushed outside. UV-C STERILON AIR LIGHT luminaires may work in the presence of people.

**DE** Abgedecktes UVC-Licht gelangt nicht aus der Lampe. Dank der erzwungenen Luftzirkulation strömt die Luft durch das Lampeninnere, wo sie bestrahlt und gereinigt wird, und danach nach außen befördert. UV-C STERILON AIR LIGHT Lampen können in Anwesenheit von Menschen arbeiten.

**RU** Закрытый свет УФ-С не может вырваться наружу лампы. Благодаря принудительной циркуляции воздух проходит через внутреннюю часть лампы, где он облучается и очищается, а затем подается наружу. Поточные лампы УФ-С STERILON AIR LIGHT могут работать в присутствии людей.